

Панти за стъкло и плоскости EASY

Панта "Easy", високо рамо, хром/черна, отв. 180DG, за 8-10mm или 14-16 mm панел, със стопер, тяло от цам & ос от неръждаема стомана, вкл. 4 евро винта $\varnothing 6,3 \times 10 \text{mm}$ + 2 стоманени винта $3,5 \times 10 \text{mm}$ & 2 бели или черни РА6 уплътнения - 1mm



Панта хром, за панел 8-10 мм, код: 15.04.105 - 12,00 лв с ДДС

Панта хром, за панел 14-16 мм, код: 15.04.110 - 12,00 лв с ДДС

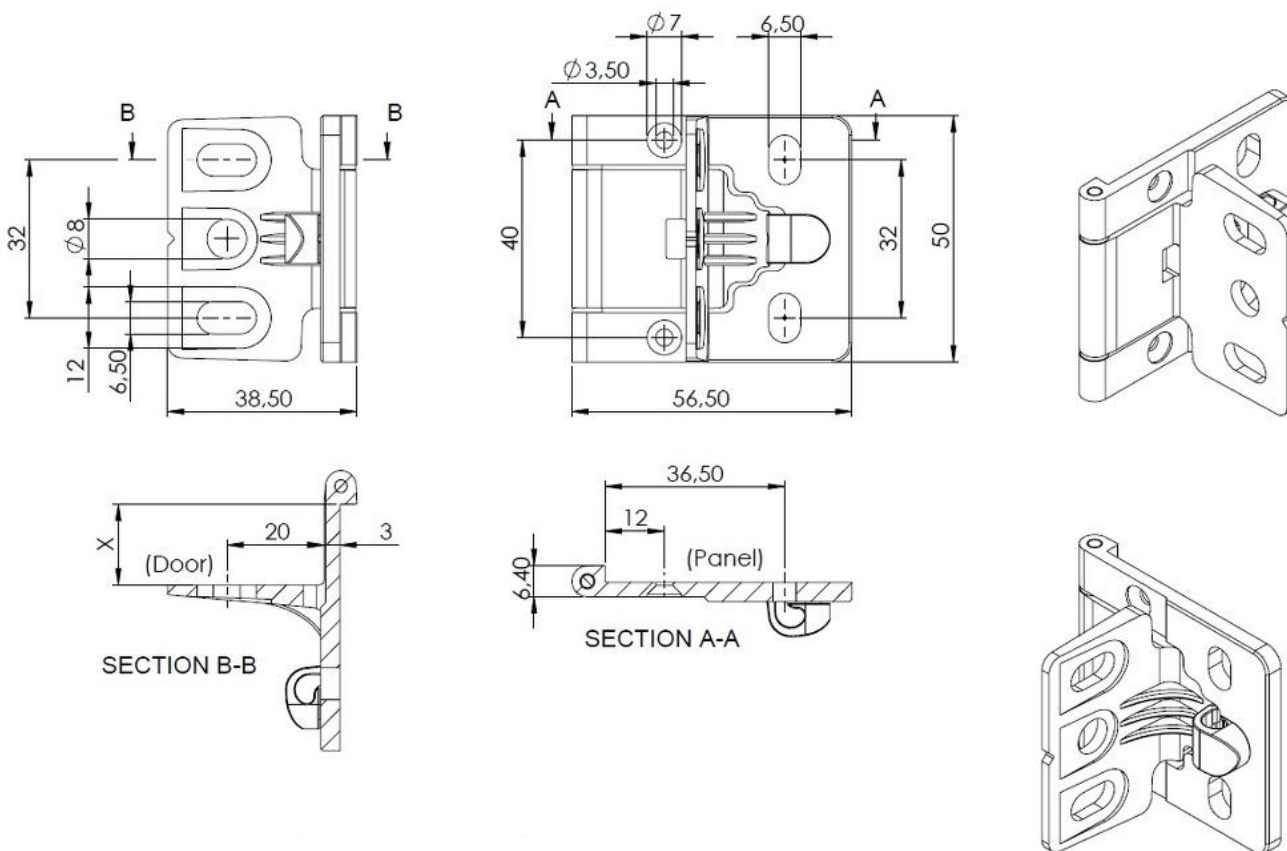
Панта черна, за панел 8-10 мм, код: 15.04.106 - 12,00 лв с ДДС

Панта черна, за панел 14-16 мм, код: 15.04.111 - 12,00 лв с ДДС

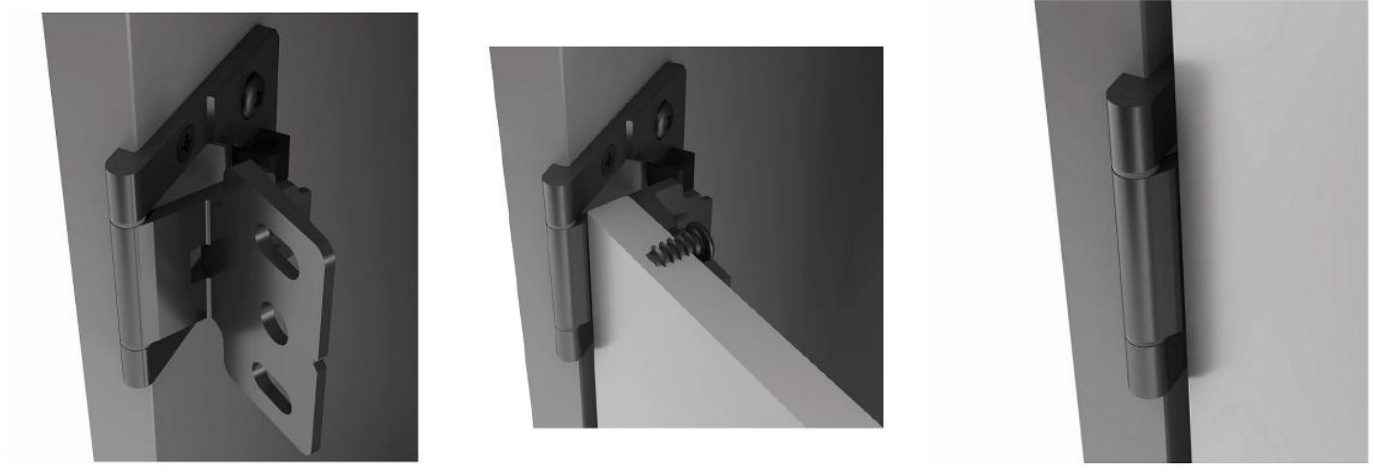


Филм за панта EASY:

<https://youtu.be/x1bvdeev1Ko>



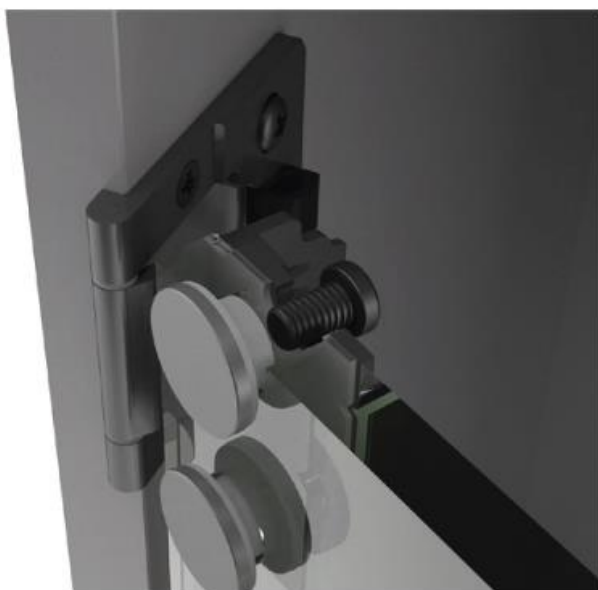
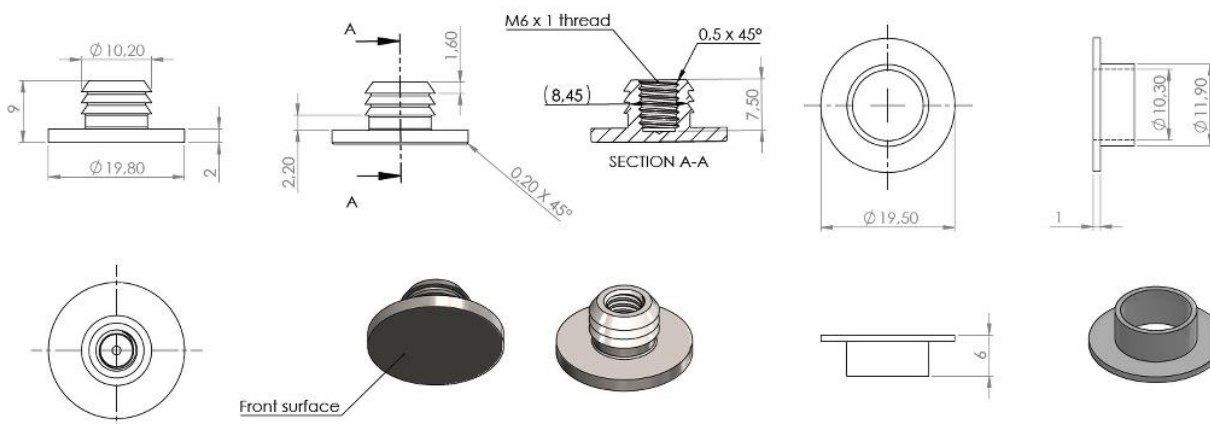
Панти за стъкло и плоскости EASY



Фиксиращи тапи за панти EASY

Тапи за закрепване на панта "Easy" к-т 2 броя, за плоскост или стъкло, стомана 304 - черна или драна, отвор М6, р-р $\varnothing 20 \times 9\text{mm}$, вкл. пластмасово уплътнение - черна/бяла ПВХ, разпробиване: $\varnothing 12\text{mm}$

Фикс. тапи от стомана, драна, код: 15.04.120 - 7,20 лв с ДДС
 Фикс. тапи от стомана, черна код: 15.04.121 - 7,20 лв с ДДС



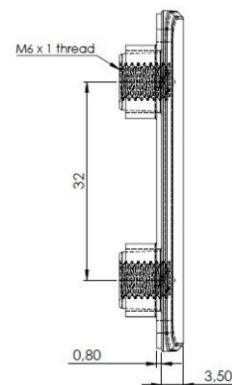
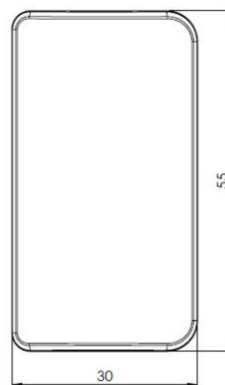
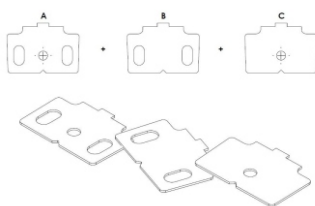
Предни капачки за стъкло за панти EASY

Предна капачка за панта "Easy", за стъклена врата, цам, р-р 55x30mm, хром или черна, вкл. 2 PH винта М6х10mm, 2 PH винта М6х16mm и 1 бяло/черно уплътнение РА6 - 0,8 mm



Предна капачка, хром - код: 15.04.125 - 7,20 лв с ДДС
 Предна капачка, черна - код: 15.04.126 - 7,20 лв с ДДС

Комплект уплътнения EASY - код: 15.04.123 - 1,50 лв с ДДС



Комплект уплътнители, за капачка за закрепване, на панти "Easy", за стъклена врата, черно РА3 - различна уплътнения използват се за по-добра визия през стъклото

